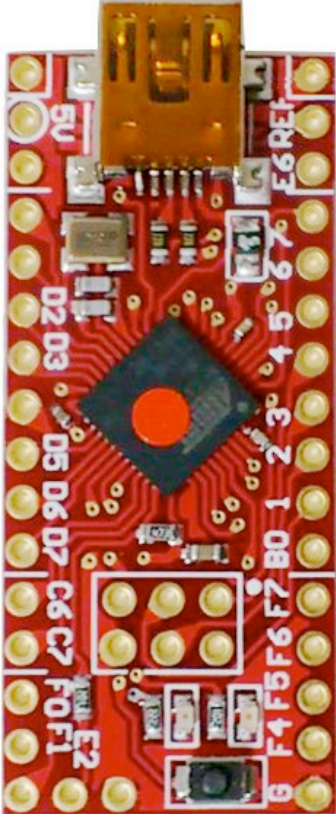


Arduino名	IO名		IO名	Arduino名
GND	GND		GND	GND
+5V	+5V		REF	AREF
RESET	RST		PE6	D7
D3#	PD0		PB7	D11#
D2	PD1		PB6	D10# (A10)
[RX] D0	PD2		PB5	D9# (A9)
[TX] D1	PD3		PB4	D8 (A8)
(A6) D4	PD4		PB3	MISO (D14)
TXLED	PD5		PB2	MOSI (D16)
(A11) D12	PD6		PB1	SCK (D15)
(A7) D6#	PD7		PB0	SS (D17/RXLED)
D5#	PC6		PF7	A0 (D18)
D13#	PC7		PF6	A1 (D19)
(D23) A5	PF0		PF5	A2 (D20)
(D22) A4	PF1		PF4	A3 (D21)
HWB	PE2		GND	GND

ストロベリーリナックス ダ・ヴィンチ32U (Atmega32u4 ボード)